

Installationsplan / Installation plan

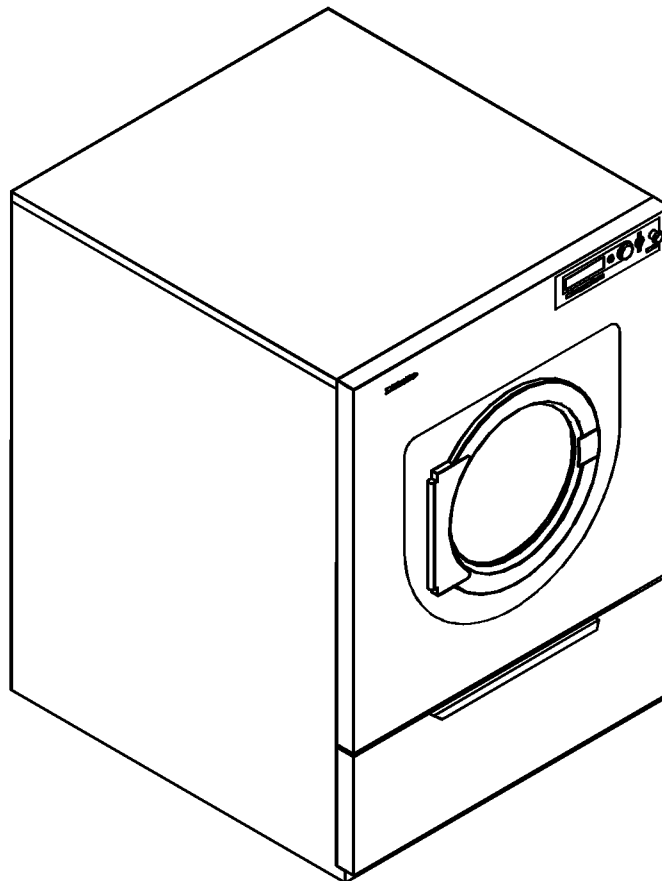
Installatietekening
Plan d'installation
Piano di installazione

Plano de instalación
Plano de instalação
Σχέδιο εγκατάστασης

Asennusohje
Installasjonsplan
Installationsplan

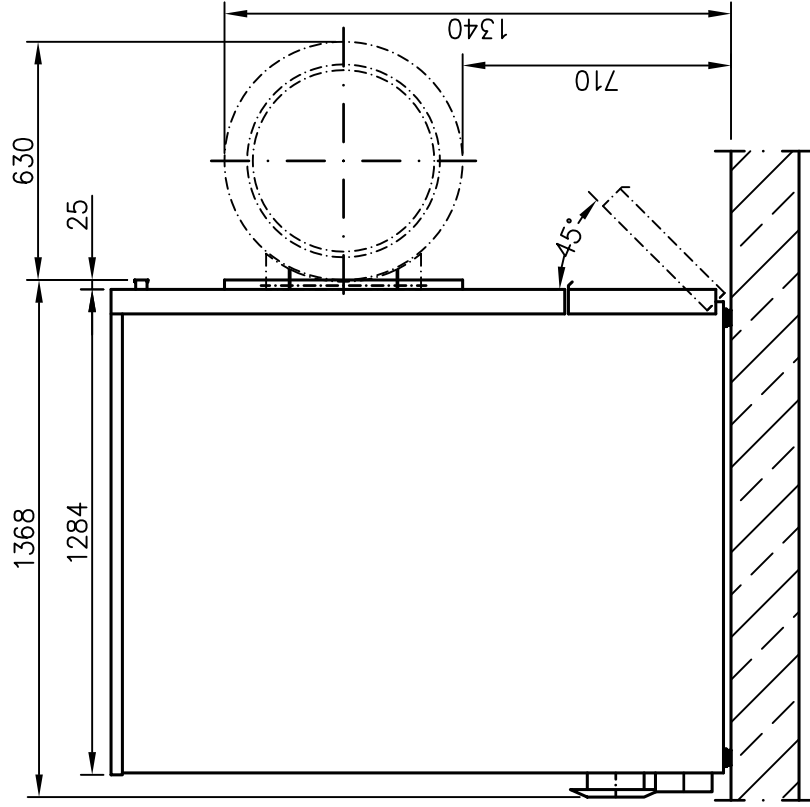
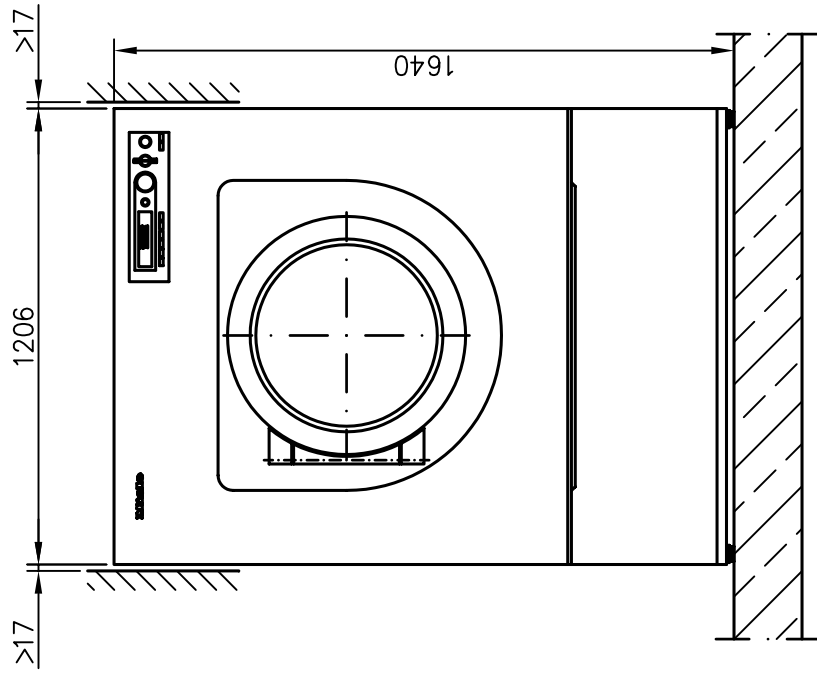


PT 7801 G

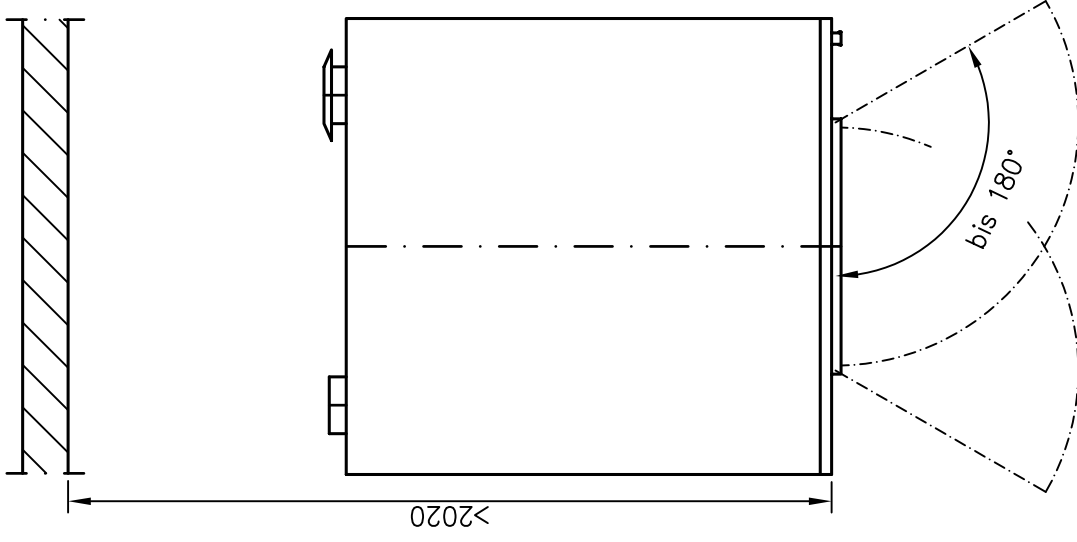


Materialnummer	/	Mat. no.:	06 765 500
Änderungsstand	/	Version:	00
Datum Zeichnung	/	Drawing date:	18.11.2005
Datum Legende	/	Legend date:	18.11.2005

” A ”



” A ”



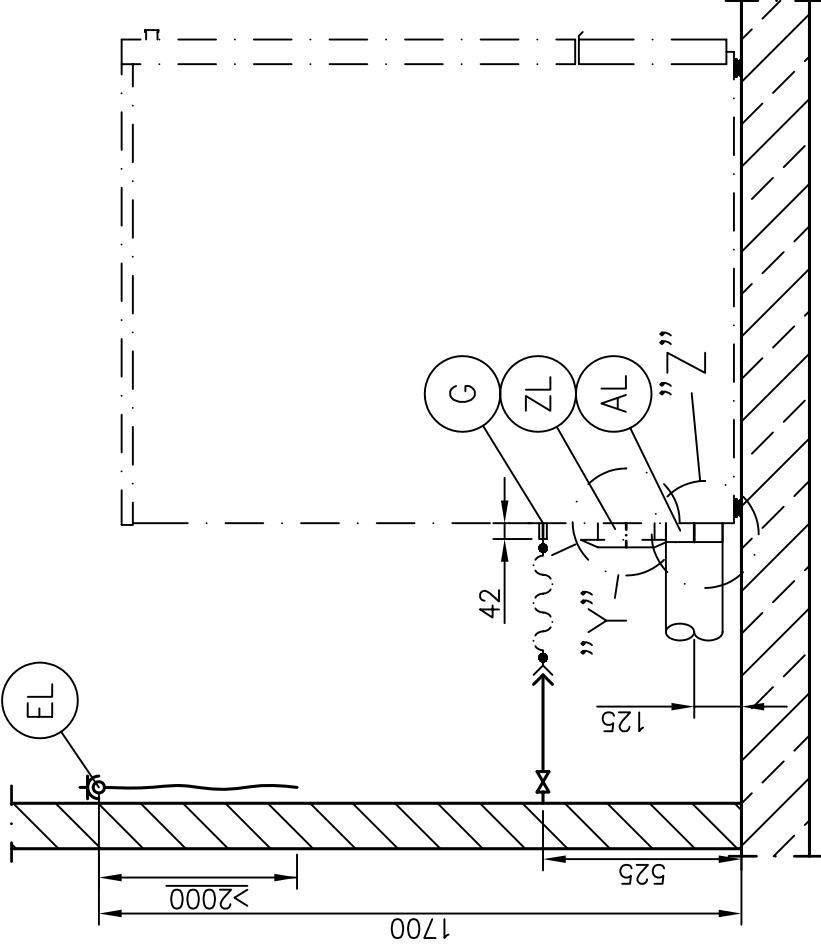
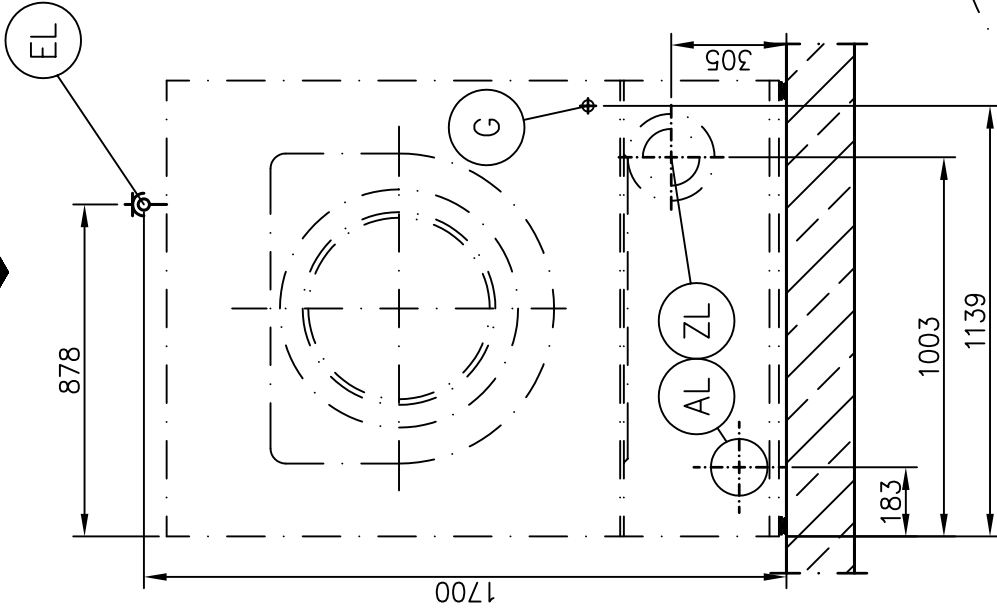
Installationsplan/Installation plan
Trockner
PT 7801 G

Date: 18.11.2005

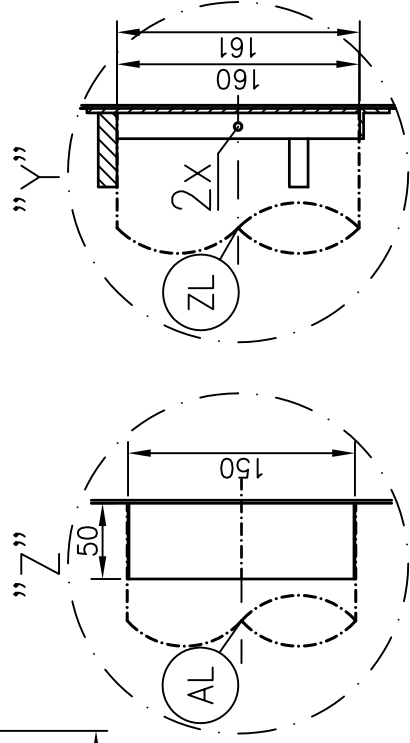
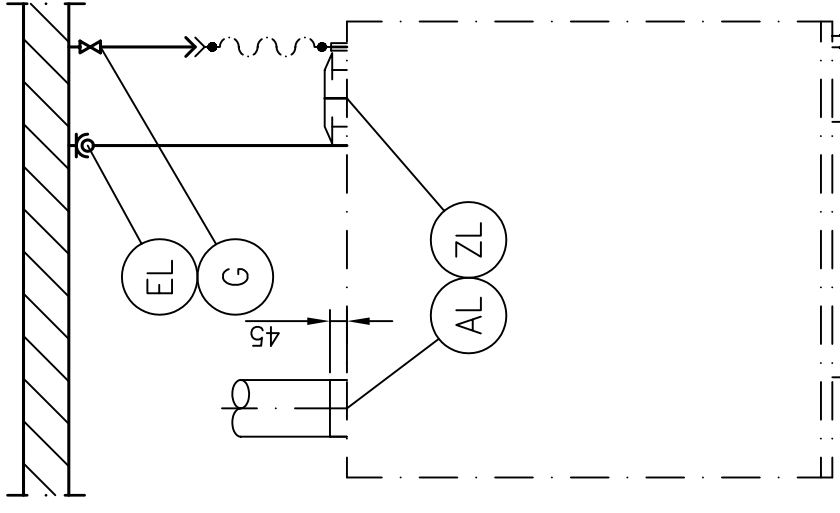
Page: 3

Name: THage

"B"



"B"

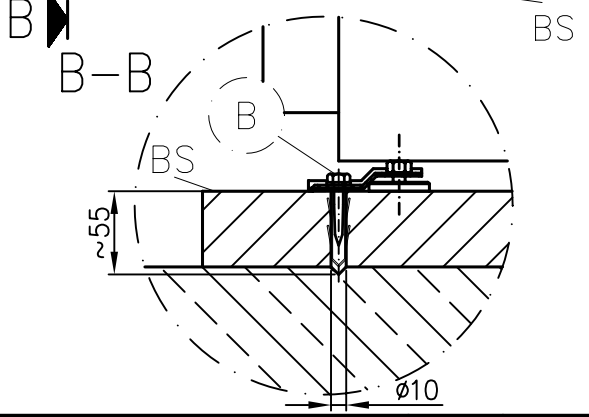
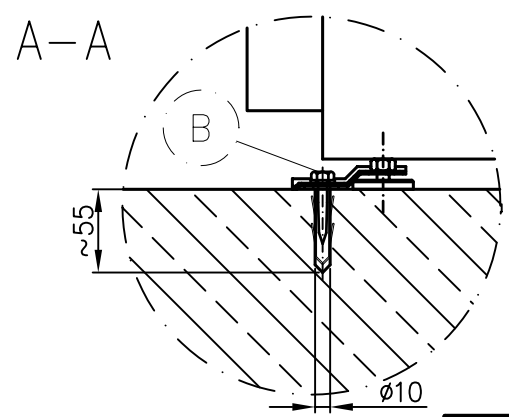
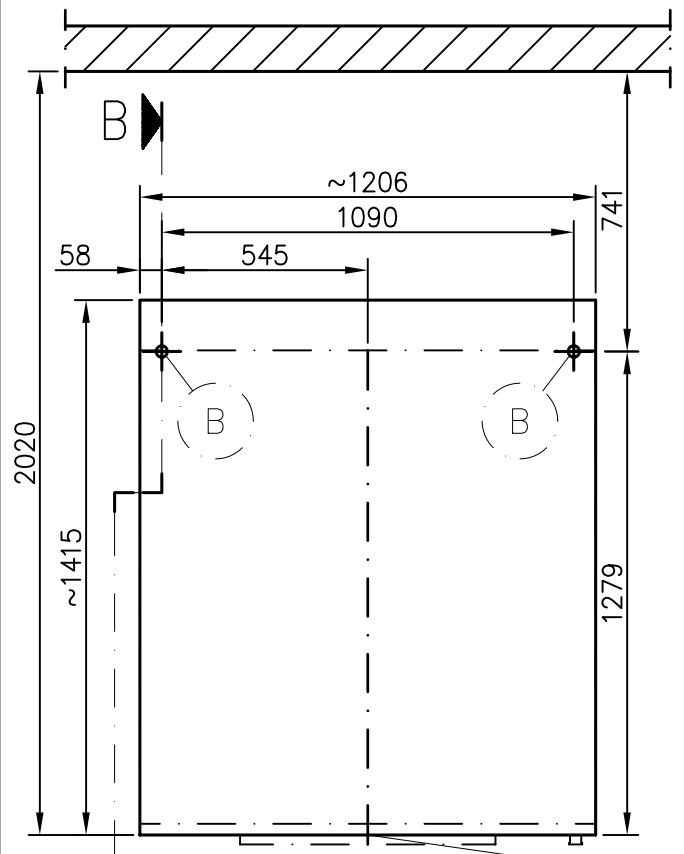
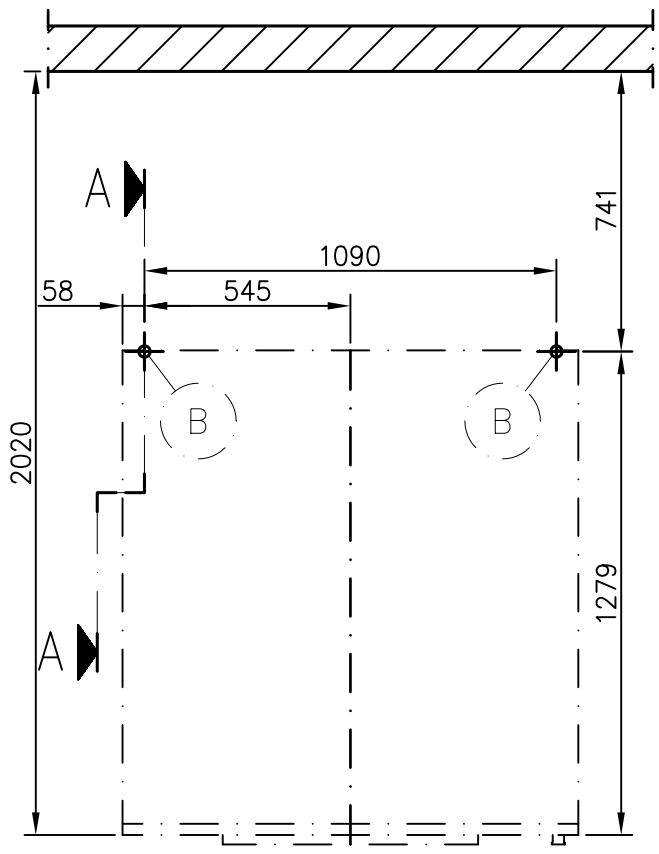
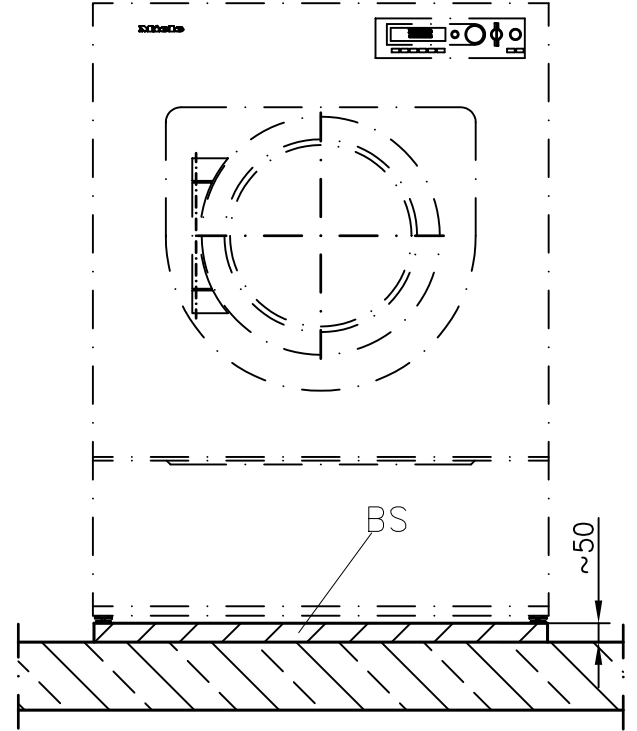
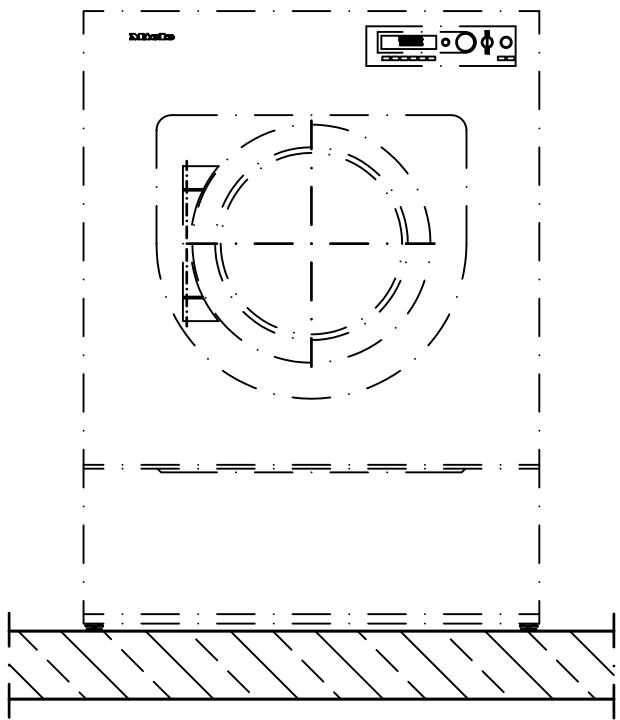


Installationsplan/Installation plan
Trockner
PT 7801 G

Date: 18.11.2005

Page: 4

Name: THage



Έντυπο τεχνικών προδιαγραφών

Miele
PROFESSIONAL

Στεγνωτήριο:
Τρόπος θέρμανσης:

PT 7801
Γκάζι (G)

Επεξήγηση:



Τα σύμβολα που βρίσκονται μέσα σε έντονο κύκλο σημαίνουν:
Σύνδεση απαραίτητη



Τα σύμβολα που βρίσκονται μέσα σε διακεκομμένο κύκλο σημαίνουν:
Σύνδεση προαιρετική ή απαραίτητη ανάλογα με την έκδοση της συσκευής

Επιλογές/ αναλώσιμα:

BS	Βάση από μπετόν	Αν ο πελάτης επιθυμεί την τοποθέτηση σε βάση. Βάση από μπετόν (B15) Συνιστώμενο ύψος Ελάχιστο ύψος Συνιστώμενο πλάτος Συνιστώμενο βάθος Πρέπει να δοθεί μεγάλη προσοχή στη σωστή σταθεροποίηση στο έδαφος!	mm mm mm mm	50 50 1.206 1.415
-----------	-----------------	--	----------------------	----------------------------

Συνδέσεις συσκευών:

	Ηλεκτρική σύνδεση	1. Τάση (κατά την παράδοση) Συχνότητα Τιμή σύνδεσης Ασφάλεια Ελάχ. διατομή καλωδίου σύνδεσης (H 07 RN-F), με φισ	V Hz kW A mm ²	3N AC 380-415 50 (60) 1,9 3 × 10 5 × 1,5 M 25
		Προτείνεται η σύνδεση της συσκευής με πρίζα βάσει του IEC 60309 ώστε να μπορεί να διενεργείται με ευκολία κι απλά ο ηλεκτρικός έλεγχος ασφαλείας. Σε μόνιμη σύνδεση πρέπει να τοποθετείται δίκτυο παροχής βάσει του IEC 60947. Η πρίζα ή το δίκτυο παροχής πρέπει να είναι προσπελάσιμα μετά την τοποθέτηση της συσκευής. Για μεγαλύτερη ασφάλεια συστήνεται η σύνδεση της συσκευής με γείωση και ρελέ ασφαλείας. Λαμβάνοντας υπόψη τις εκάστοτε ισχύουσες εθνικές προδιαγραφές πρέπει να πραγματοποιείται εξισορρόπηση δυναμικού της συσκευής με καλή σύνδεση.		

G	Σύνδεση γκαζιού	Μέγιστη θερμική ισχύς	kW	36
		Μήκος λάστιχου σύνδεσης (κατά την παράδοση)	mm	350
		Σύνδεση συσκευής	Zoll	½" εξωτ.σπείρωμα
		Φυσικό αέριο Πίεση σύμφωνα με το DIN EN 437		Βλ. οδηγίες εγκατάστασης
		Κτιριακό σπείρωμα	Zoll	½" εσωτ.σπείρωμα
		Υγραέριο Πίεση σύμφωνα με το DIN EN 437		Βλ. οδηγίες εγκατάστασης
AL	Εξερχόμενος αέρας/ καυσαέρια	Κτιριακό σπείρωμα ή: κτιριακός μεταλλικός σωλήνας ακριβείας σύμφωνα με το DIN 2391/DIN2393, που καταλήγει σε λείο σωλήνα, ελάχ.μήκος Κατά την παράδοση: μούφα ½" x ¾" και σύστημα βίδας ¾" x DN 12 για σωλήνα ακριβείας.	Zoll	½" εσωτ.σπείρωμα
		DN mm	12 40	
		Η αποφρακτική διάταξη πρέπει να τοποθετείται κτιριακά		
		Πρέπει να λαμβάνετε υπόψη τις „Οδηγίες εγκατάστασης για στεγνωτήρια Miele με θέρμανση γκαζιού“.		
		Πρέπει επίσης να λαμβάνονται υπόψη οι εθνικές διατάξεις και οι οδηγίες του DVGW!		
		Μέγιστη ποσότητα ροής κατά τη λειτουργία του εξαερισμού	m³/h	1.080
Μέγιστη επιτρεπόμενη απώλεια πίεσης	Pa	300		
Συνδέσεις της συσκευής (d _a x s x l) [NW 150]	mm	150 x 0,6 x 78		
Εσωτερική διάμετρος	mm	150		
Μέγιστη θερμοκρασία	°C	80		
ZL	Εισερχόμενος αέρας	Εφόσον η σχετική υγρασία μπορεί να ανέρχεται σε 100 %, πρέπει να αποφεύγεται η παλινδρόμηση του συμπυκνώματος στη συσκευή με τη λήψη κατάλληλων μέτρων.		
		Το στεγνωτήριο είναι μία εστία με φλόγα γκαζιού χωρίς ασφάλεια, με τουρμπίνα πίσω από τον εναλλάκτη θερμότητας Είδος κατασκευής: B ₂₂ (κατά την παράδοση)		
		Ο αγωγός καυσαερίων πρέπει να οδηγείται προς τα έξω με υψηλή στεγανότητα.		
		Πρέπει να λαμβάνετε υπόψη τις „Οδηγίες εγκατάστασης για στεγνωτήρια Miele με θέρμανση γκαζιού“.		
		Πρέπει επίσης να λαμβάνονται υπόψη οι εθνικές διατάξεις και οι οδηγίες του DVGW!		
		Τυπική σύνδεση: => εισερχόμενος αέρας από το χώρο τοποθέτησης Πλέγμα, ελάχιστη διάμετρος για τον εξαερισμό του χώρου	cm²	531
Στο χώρο τοποθέτησης πρέπει να εισέρχεται αέρας ανάλογος με αυτόν που εξέρχεται.				
Εναλλακτική σύνδεση: (βλ. λεπτομέρεια „Y“) => σύνδεση εισερχόμενου αέρα απευθείας από έξω Μούφα σύνδεσης της συσκευής (d _i x s x l) [NW160] Εξωτερική κτιριακή διάμετρος	mm mm	161 x 4,0 x 16 160		
Κατά την αφαίρεση του προστατευτικού καπακιού μένουν εκτεθειμένα ηλεκτροφόρα εξαρτήματα. Για λόγους ασφαλείας πρέπει να τοποθετείται ένας σωλήνας στην κεντρική απορρόφηση αέρα του στεγνωτηρίου και να στερεώνεται με βίδες (σε ελάχιστο μήκος 900 mm)				
B	Στήριξη (κατά την παράδοση)	2 x ξυλόβιδες DIN 571 (Ø x μήκος), κατά την παράδοση	mm	6 x 40
		2 x ούπατ (Ø x μήκος), κατά την παράδοση Η στήριξη της συσκευής είναι άκρως απαραίτητη Σε ειδικές περιπτώσεις στήριξης χρειάζονται άλλα υλικά.	mm	10 x 50

Στοιχεία συσκευής	Πλάτος	mm	1.206
	Βάθος	mm	1.368
	Ύψος	mm	1.640
	Ελάχιστο άνοιγμα τοποθέτησης	mm	1.210
	Συνιστώμενη απόσταση από τον τοίχο (ως την μπροστά γωνία της συσκευής)	mm	2.020
	Καθαρό βάρος	kg	300
	Μέγιστη επιβάρυνση δαπέδου κατά τη λειτουργία	N	3.414
	Μέση απελευθέρωση θερμότητας στο χώρο τοποθέτησης (εξαρτώμενη από τη θερμοκρασία περιβάλλοντος και το επιλεγμένο πρόγραμμα)	W	Θα συμπληρωθεί αργότερα
	Κατώφλι ηχητικής ισχύος (re1 pW)	dB (A)	Θα συμπληρωθεί αργότερα
	Κατώφλι πίεσης ήχου ανάλογα με τη θέση εργασίας (Απόσταση 1 m και 1,6 m ύψος)	dB (A)	Θα συμπληρωθεί αργότερα
<p>Η εγκατάσταση επιτρέπεται να γίνεται μόνο από ειδικευμένους τεχνικούς, που τηρούν τις εκάστοτε ισχύουσες νομικές διατάξεις, τις προδιαγραφές πρόληψης ατυχημάτων και τους ισχύοντες κανόνες! Κατά την τοποθέτηση της συσκευής λάβετε οπωσδήποτε υπόψη τις οδηγίες! Με κάθε επιφύλαξη για τυχόν αλλαγές! Διαστάσεις σε mm.</p>			