

Installationsplan / Installation plan

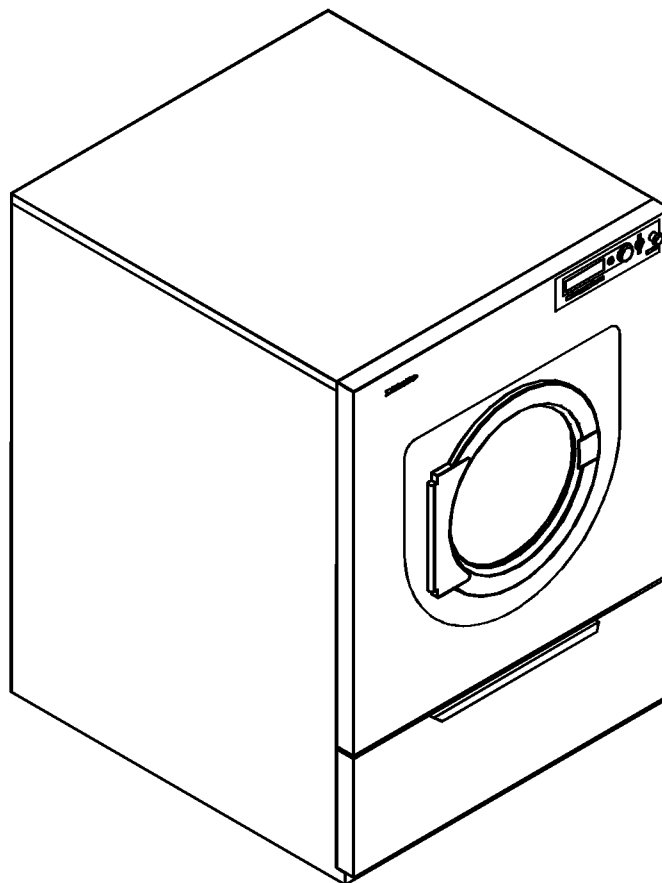
Installatietekening
Plan d'installation
Piano di installazione

Plano de instalación
Plano de instalação
Σχέδιο εγκατάστασης

Asennusohje
Installasjonsplan
Installationsplan

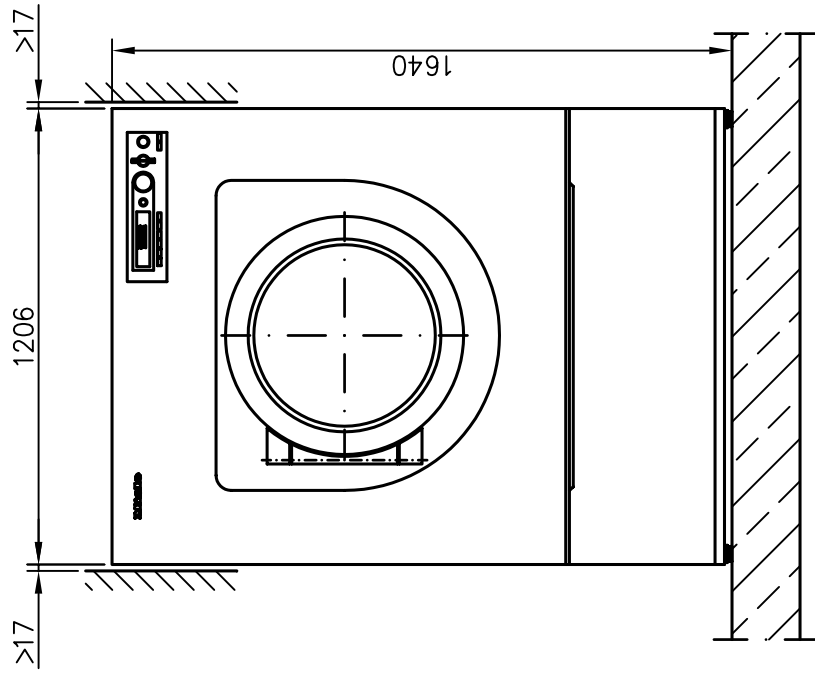


PT 7801 D

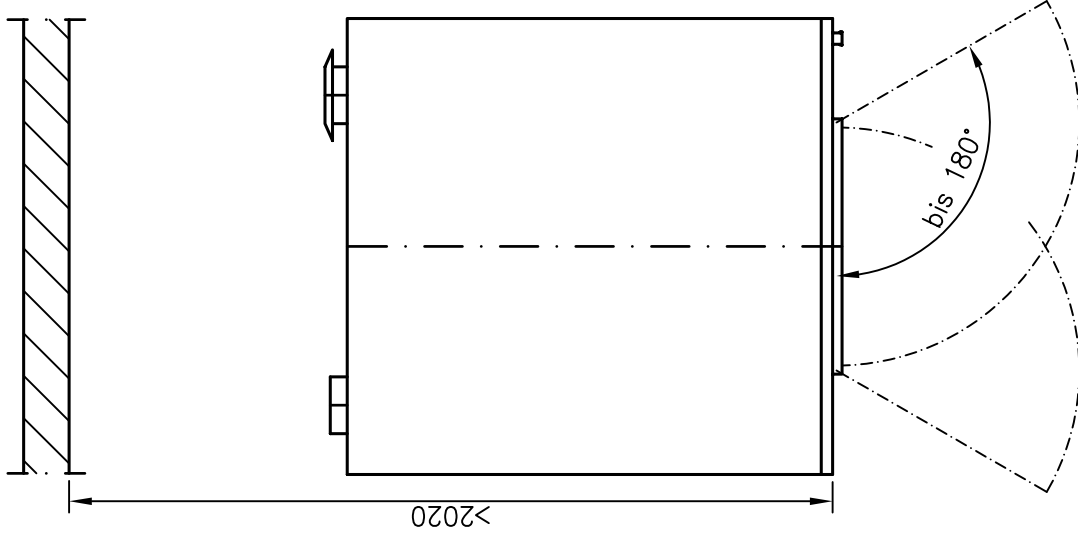


Materialnummer	/	Mat. no.:	06 765 350
Änderungsstand	/	Version:	00
Datum Zeichnung	/	Drawing date:	18.11.2005
Datum Legende	/	Legend date:	18.11.2005

” A ”



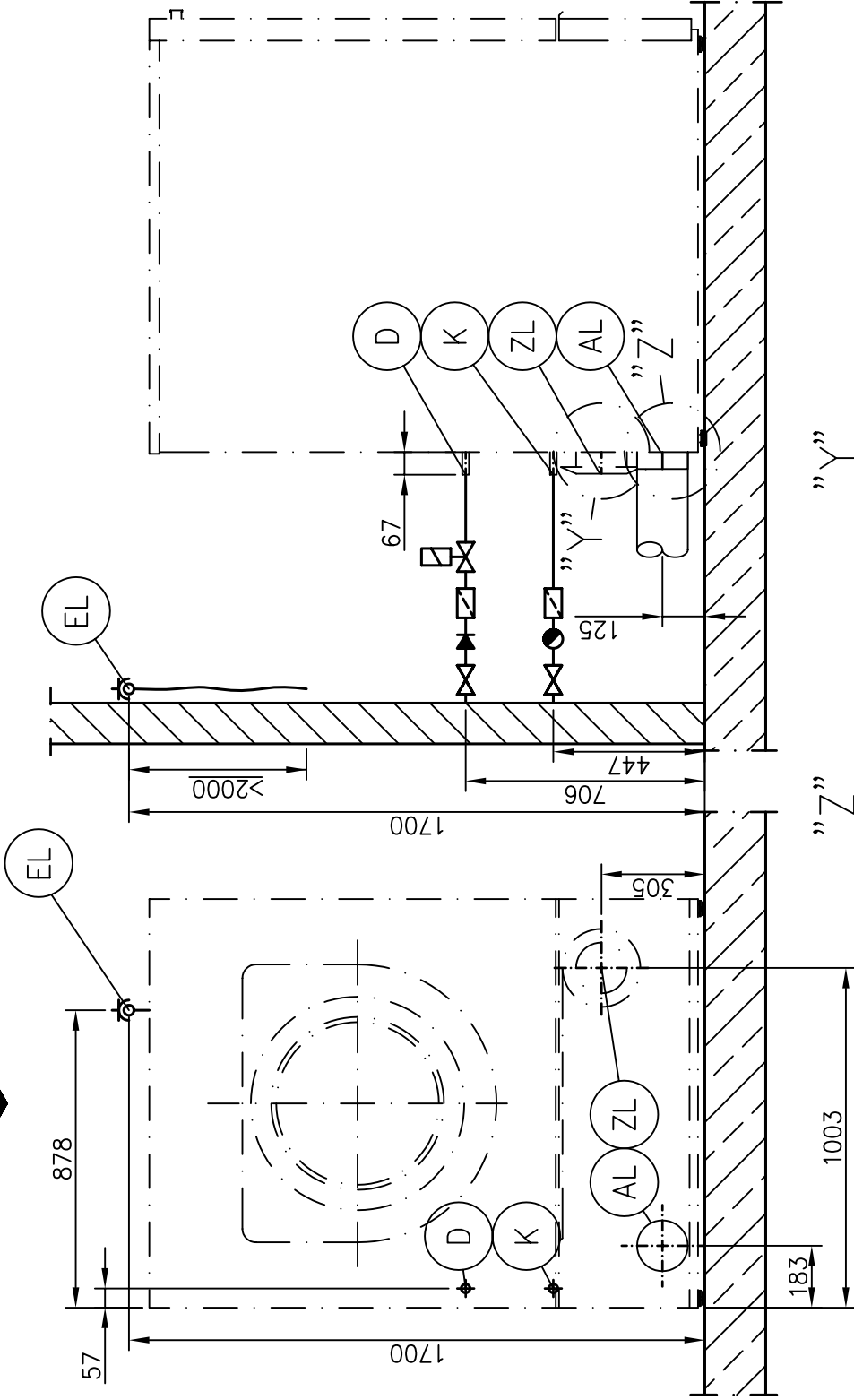
” A ”



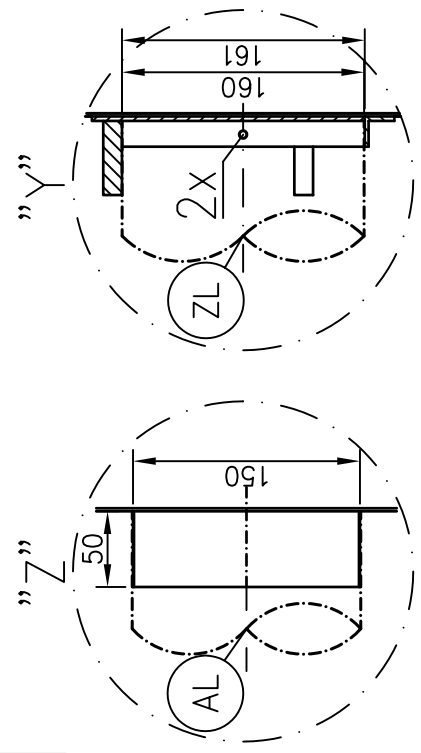
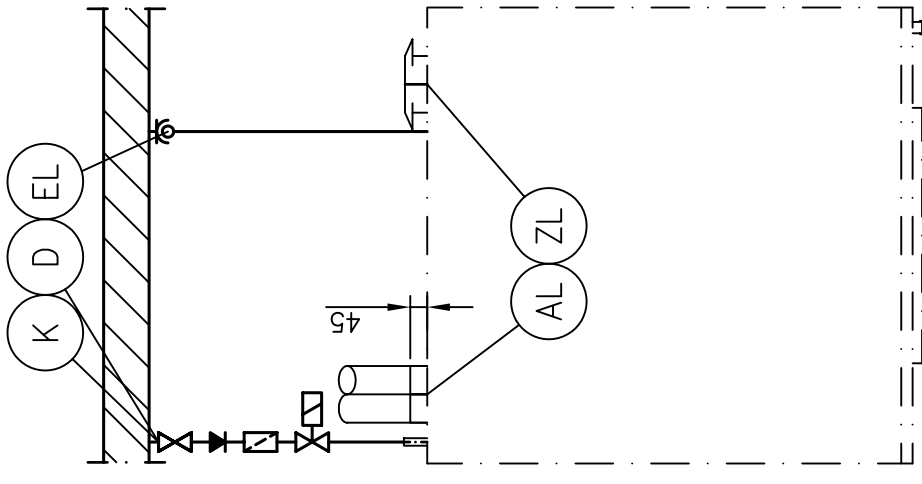
Installationsplan/Installation plan
Trockner
PT 7801 D

Date: 18.10.2005
Page: 3
Name: THage

"B"



"B"

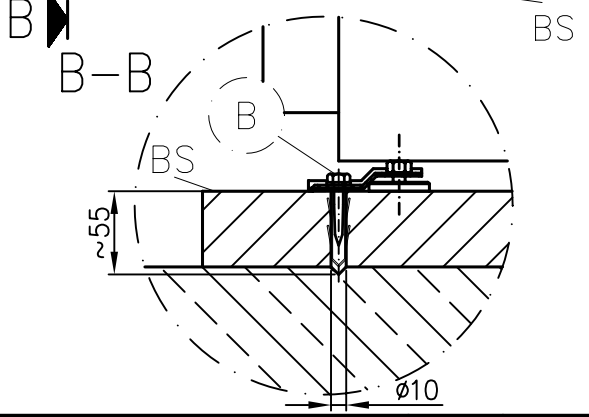
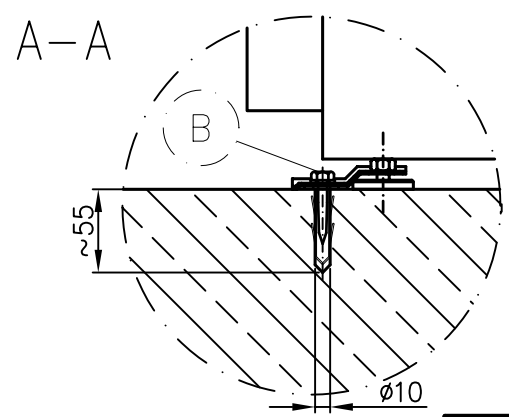
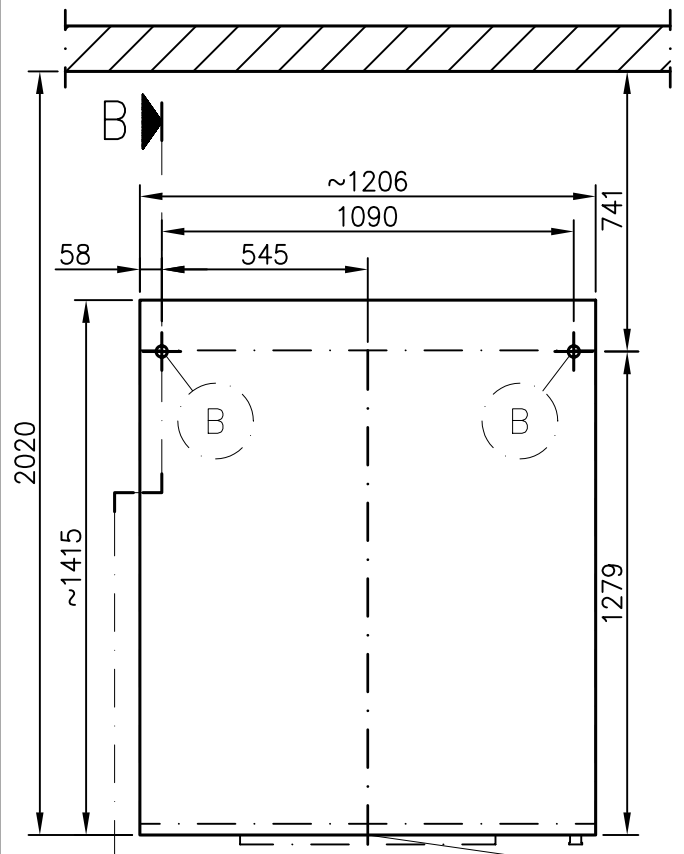
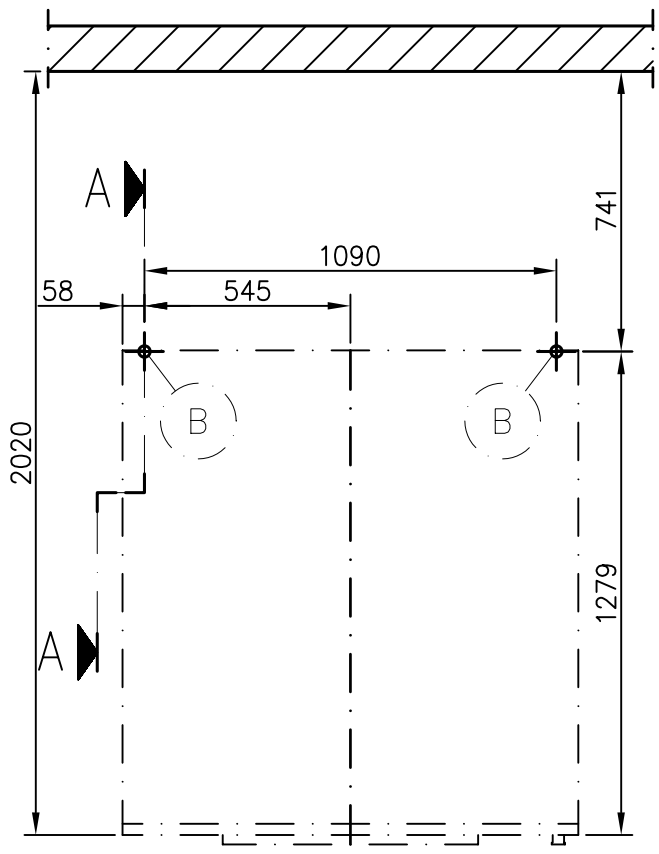
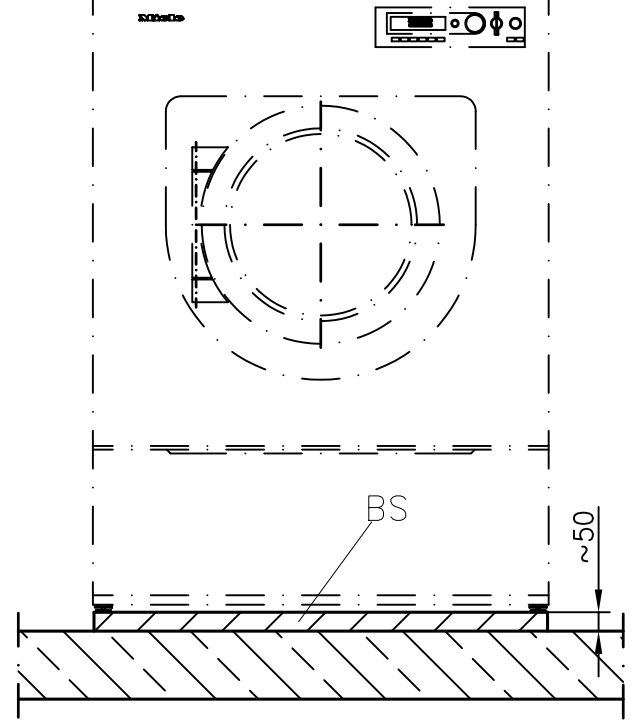
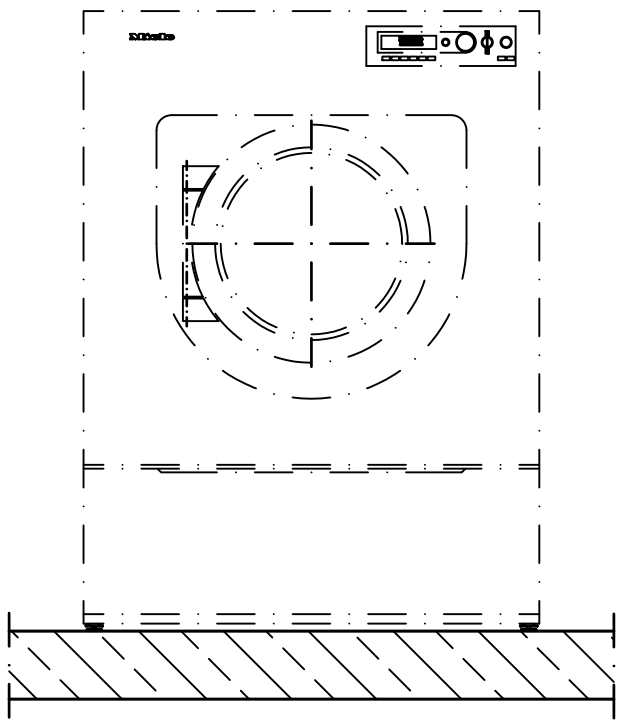


Installationsplan/Installation plan
Trockner
PT 7801 D

Date: 18.10.2005

Page: 4

Name: THage



Έντυπο τεχνικών προδιαγραφών

Miele
PROFESSIONAL

Στεγνωτήριο:
Τρόπος θέρμανσης:

PT 7801
Ατμός (D)

Επεξήγηση:



Τα σύμβολα που βρίσκονται μέσα σε έντονο κύκλο σημαίνουν: Σύνδεση απαραίτητη



Τα σύμβολα που βρίσκονται μέσα σε διακεκομμένο κύκλο σημαίνουν: Σύνδεση προαιρετική ή απαραίτητη ανάλογα με την έκδοση της συσκευής



Επιλογές/ αναλώσιμα:

BS	Βάση από μπτετόν	Αν ο πελάτης επιθυμεί την τοποθέτηση σε βάση.		
		Βάση από μπτετόν (B15)	mm	50
		Συνιστώμενο ύψος	mm	50
		Ελάχιστο ύψος	mm	1.206
		Συνιστώμενο πλάτος	mm	1.415
		Συνιστώμενο βάθος		
		Πρέπει να δοθεί μεγάλη προσοχή στη σωστή σταθεροποίηση στο έδαφος!		

Συνδέσεις συσκευών:

EL	Ηλεκτρική σύνδεση	1. Τάση (κατά την παράδοση) Συχνότητα Τιμή σύνδεσης Ασφάλεια Ελάχ. διατομή καλωδίου σύνδεσης (H 07 RN-F), με φως	V Hz kW A mm ²	3N AC 380-415 50 (60) 1,9 3 × 10 5 × 1,5 M 25
		2. Τάση (κατά την παράδοση) Συχνότητα Τιμή σύνδεσης Ασφάλεια Ελάχιστη διατομή καλωδίου σύνδεσης (H 07 RN-F), με φως	V Hz kW A mm ²	3 AC 220-240 50 (60) 1,9 3 × 16 4 × 1,5 M 25
		3. Τάση (κατά την παράδοση) Συχνότητα Τιμή σύνδεσης Ασφάλεια Ελάχιστη διατομή καλωδίου σύνδεσης (H 07 RN-F), με φως	V Hz kW A mm ²	3 AC 440 60 (50) 1,9 3 × 10 4 × 1,5 M 25
Αποκλίσεις υπάρχουν στις παρακάτω χώρες:				
USA CDNF		4. Τάση (κατά την παράδοση) Συχνότητα Τιμή σύνδεσης Ασφάλεια Ελάχιστη διατομή καλωδίου σύνδεσης, με φως	V Hz kW A mm ²	3 AC 208 60 1,9 3 × 15 4 × 1,5 M 25 x 1,5
		Εναλλακτική τάση Συχνότητα Τιμή σύνδεσης Ασφάλεια Ελάχιστη διατομή καλωδίου σύνδεσης, με φως	εναλλακτικά V Hz kW A mm ²	3 AC 220-240 60 1,9 3 × 15 4 × 1,5 M 25 x 1,5

		<p>Προτείνεται η σύνδεση της συσκευής με πρίζα που μπορεί να απενεργοποιείται σε όλους τους πόλους και να κλειδώνεται βάσει του IEC 60309 ώστε να μπορεί να διενεργείται με ευκολία κι απλά ο ηλεκτρικός έλεγχος ασφαλείας.</p> <p>Σε μόνιμη σύνδεση πρέπει να τοποθετείται δίκτυο παροχής βάσει του IEC 60947.</p> <p>Η πρίζα ή το δίκτυο παροχής πρέπει να είναι προσπελάσιμα μετά την τοποθέτηση της συσκευής.</p> <p>Για μεγαλύτερη ασφάλεια συστήνεται η σύνδεση της συσκευής με γείωση και ρελέ ασφαλείας.</p> <p>Λαμβάνοντας υπόψη τις εκάστοτε ισχύουσες εθνικές προδιαγραφές πρέπει να πραγματοποιείται εξισορρόπηση δυναμικού της συσκευής με καλή σύνδεση.</p>		
(D)	Σύνδεση ατμού	<p>Πίεση ατμού Θερμοκρασία τήξης Απόδοση Κτιριακό σπείρωμα</p> <p>Η μαγνητική βαλβίδα ατμού, το φίλτρο και η στραγγαλιστική βαλβίδα ατμού πρέπει να τοποθετούνται κτιριακά.</p> <p>Πρέπει να λαμβάνετε υπόψη τις „Οδηγίες εγκατάστασης για στεγνωτήρια Miele με θέρμανση ατμού“</p>	<p>kPa °C kg/h Zoll</p>	<p>600-1.000 165-184 71 ½" εσωτ.σπείρωμα</p>
(K)	Σύνδεση συμπύκνωσης υδρατμών	<p>Κτιριακό σπείρωμα</p> <p>Η αποφρακτική διάταξη και η ατμοπαγίδα πρέπει να τοποθετούνται κτιριακά.</p>	Zoll	½" εσωτ.σπείρωμα
(AL)	Εξερχόμενος αέρας	<p>Μέγιστη ποσότητα ροής κατά τη λειτουργία του εξαερισμού Μέγιστη επιτρεπόμενη απώλεια πίεσης Συνδέσεις της συσκευής (d_a × s × l) [NW 150] Εσωτερική διάμετρος Μέγιστη θερμοκρασία</p> <p>Εφόσον η σχετική υγρασία μπορεί να ανέρχεται σε 100 %, πρέπει να αποφεύγεται η παλινδρόμηση του συμπυκνώματος στη συσκευή με τη λήψη κατάλληλων μέτρων.</p> <p>Αν η πίεση της τουρμπίνας της συσκευής δεν επαρκεί για την υπέρβαση των αντιστάσεων των αγωγών, πρέπει να τοποθετείται κτιριακά μία επιπλέον τουρμπίνα με τις κατάλληλες διαστάσεις στο φρεάτιο ή στην έξοδο προς τη στέγη</p>	<p>m³/h Pa mm mm °C</p>	<p>1.110 300 150 × 0,6 × 78 150 80</p>
(ZL)	Εισερχόμενος αέρας	<p>Τυπική σύνδεση: => εισερχόμενος αέρας από το χώρο τοποθέτησης Πλέγμα, ελάχιστη διάμετρος για τον εξαερισμό του χώρου Στο χώρο τοποθέτησης πρέπει να εισέρχεται αέρας ανάλογος με αυτόν που εξέρχεται.</p> <p><i>Εναλλακτική σύνδεση: (βλ. λεπτομέρεια „Y„)</i> => σύνδεση εισερχόμενου αέρα απευθείας από έξω Μούφα σύνδεσης της συσκευής (d_i × s × l) [NW160] Εξωτερική κτιριακή διάμετρος</p> <p><i>Κατά την αφαίρεση του προστατευτικού καπακιού μένουν εκτεθειμένα ηλεκτροφόρα εξαρτήματα. Για λόγους ασφαλείας πρέπει να τοποθετείται ένας σωλήνας στην κεντρική απορρόφηση αέρα του στεγνωτηρίου και να στερεώνεται με 2 βίδες (σε ελάχιστο μήκος 900 mm)</i></p>	<p>cm² mm mm</p>	<p>531 161 × 4,0 × 16 160</p>
(B)	Στήριξη (κατά την παράδοση)	<p>2 × ξυλόβιδες DIN 571 (Ø × μήκος), κατά την παράδοση 2 × ούπατ (Ø × μήκος), κατά την παράδοση Η στήριξη της συσκευής είναι άκρως απαραίτητη Σε ειδικές περιπτώσεις στήριξης χρειάζονται άλλα υλικά.</p>	<p>mm mm</p>	<p>6 × 40 10 × 50</p>

Στοιχεία συσκευής	Πλάτος	mm	1.206
	Βάθος	mm	1.371
	Ύψος	mm	1.640
	Ελάχιστο άνοιγμα τοποθέτησης	mm	1.210
	Συνιστώμενη απόσταση από τον τοίχο (ως την μπροστά γωνία της συσκευής)	mm	2.020
	Καθαρό βάρος	kg	325
	Μέγιστη επιβάρυνση δαπέδου κατά τη λειτουργία	N	3.659
	Μέση απελευθέρωση θερμότητας στο χώρο τοποθέτησης (εξαρτώμενη από τη θερμοκρασία περιβάλλοντος και το επιλεγμένο πρόγραμμα)	W	Θα συμπληρωθεί αργότερα
	Κατώφλι ηχητικής ισχύος (re1 pW)	dB (A)	Θα συμπληρωθεί αργότερα
	Κατώφλι πίεσης ήχου ανάλογα με τη θέση εργασίας (Απόσταση 1 m και 1,6 m ύψος)	dB (A)	Θα συμπληρωθεί αργότερα
<p>Η εγκατάσταση επιτρέπεται να γίνεται μόνο από ειδικευμένους τεχνικούς, που τηρούν τις εκάστοτε ισχύουσες νομικές διατάξεις, τις προδιαγραφές πρόληψης ατυχημάτων και τους ισχύοντες κανόνες! Κατά την τοποθέτηση της συσκευής λάβετε οπωσδήποτε υπόψη τις οδηγίες! Με κάθε επιφύλαξη για τυχόν αλλαγές! Διαστάσεις σε mm.</p>			