

Installationsplan / Installation plan

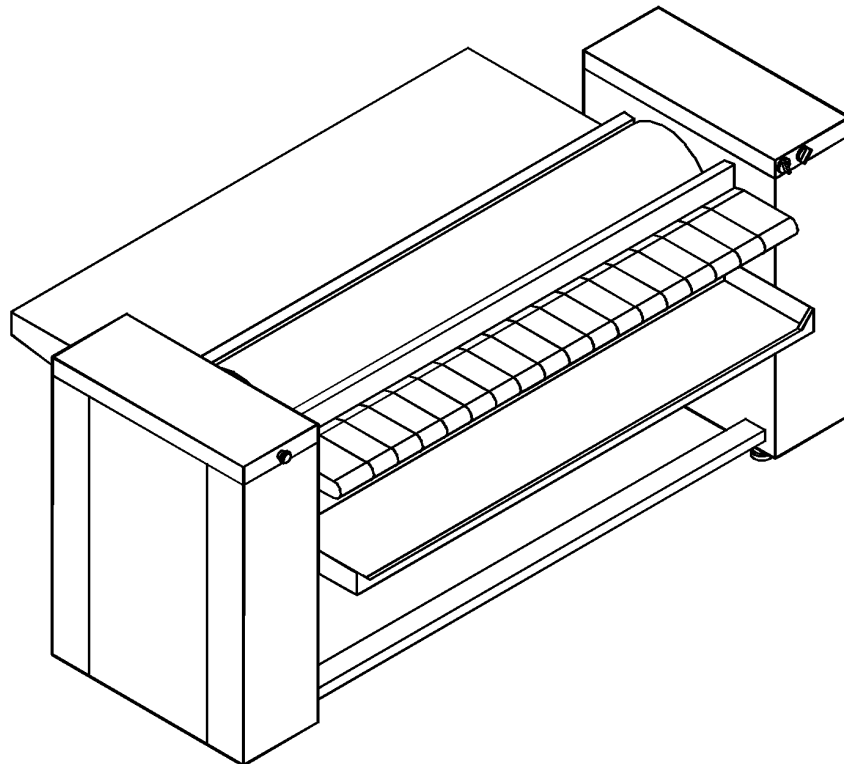
Installatietekening
Plan d'installation
Piano di installazione

Plano de instalación
Plano de instalação
Σχέδιο εγκατάστασης

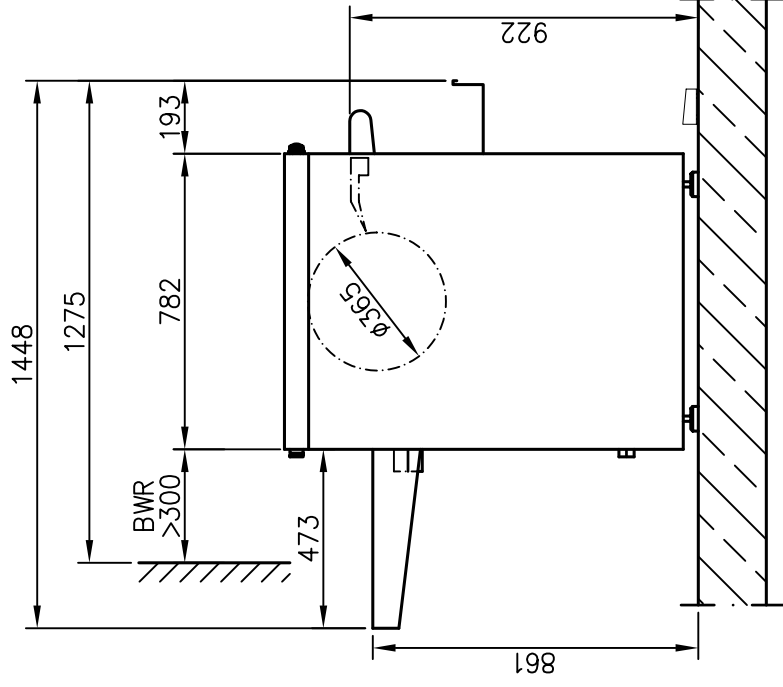
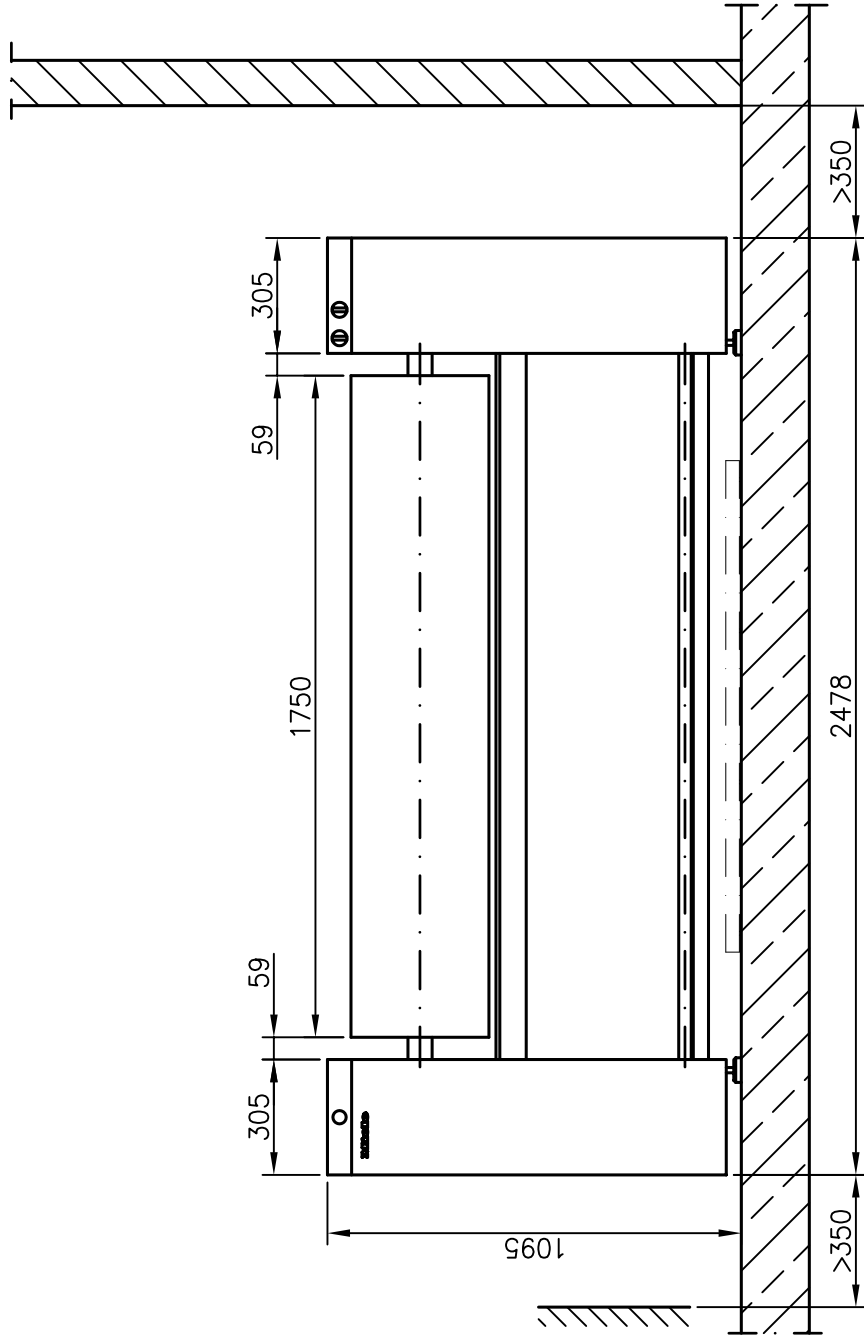
Asennusohje
Installasjonsplan
Installationsplan



PM 1418 EL



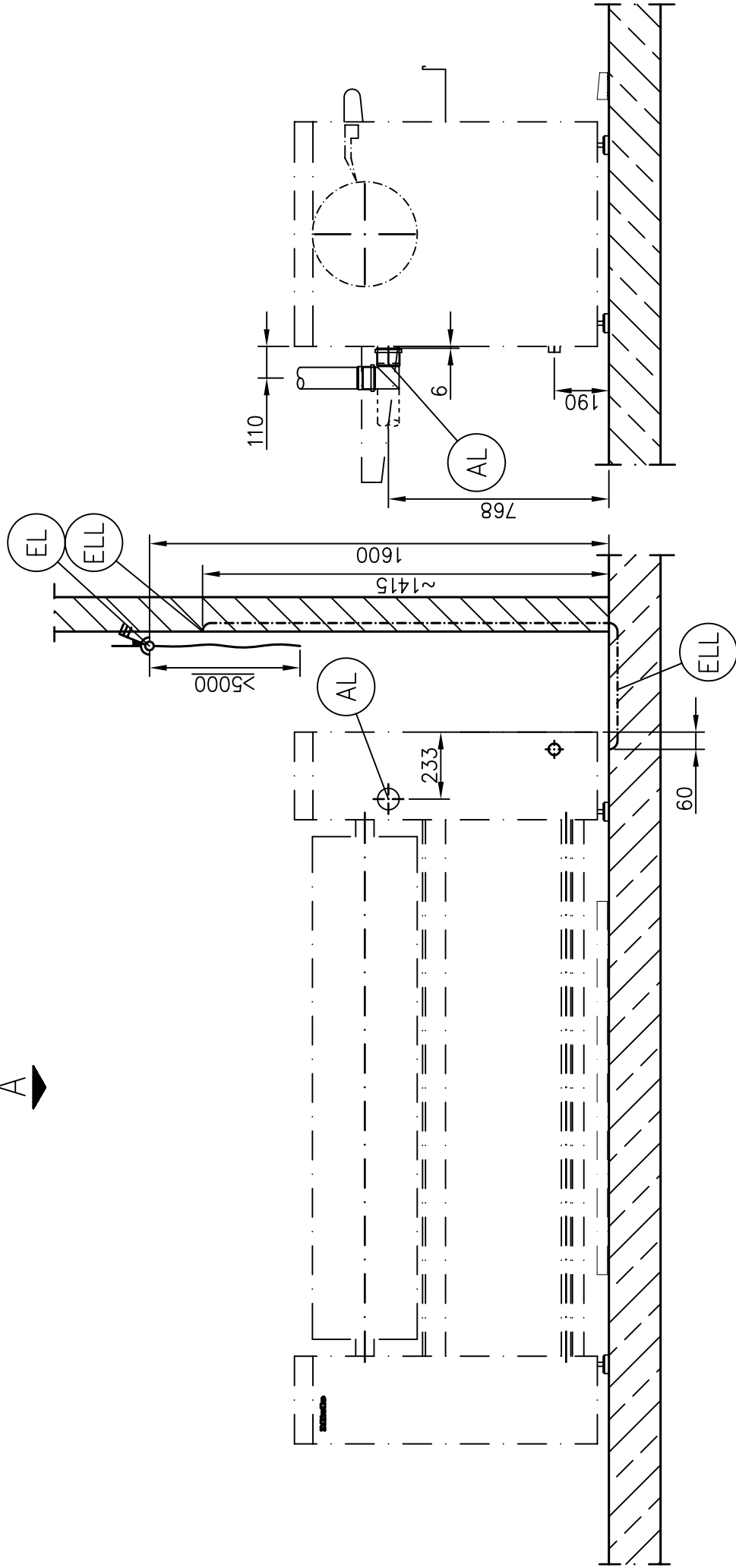
Materialnummer	/	Mat. no.:	06 797 420
Änderungsstand	/	Version:	02
Datum Zeichnung	/	Drawing date:	29.03.2006
Datum Legende	/	Legend date:	29.03.2006



Installationsplan/Installation plan
Muldenmangel
PM 1418 EL

Date: 29.03.2006
Page: 3
Name: THage

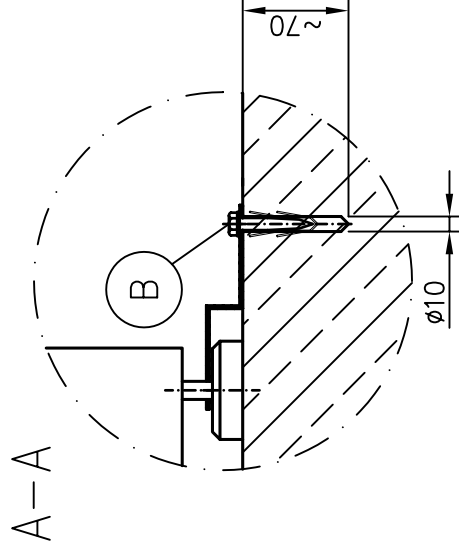
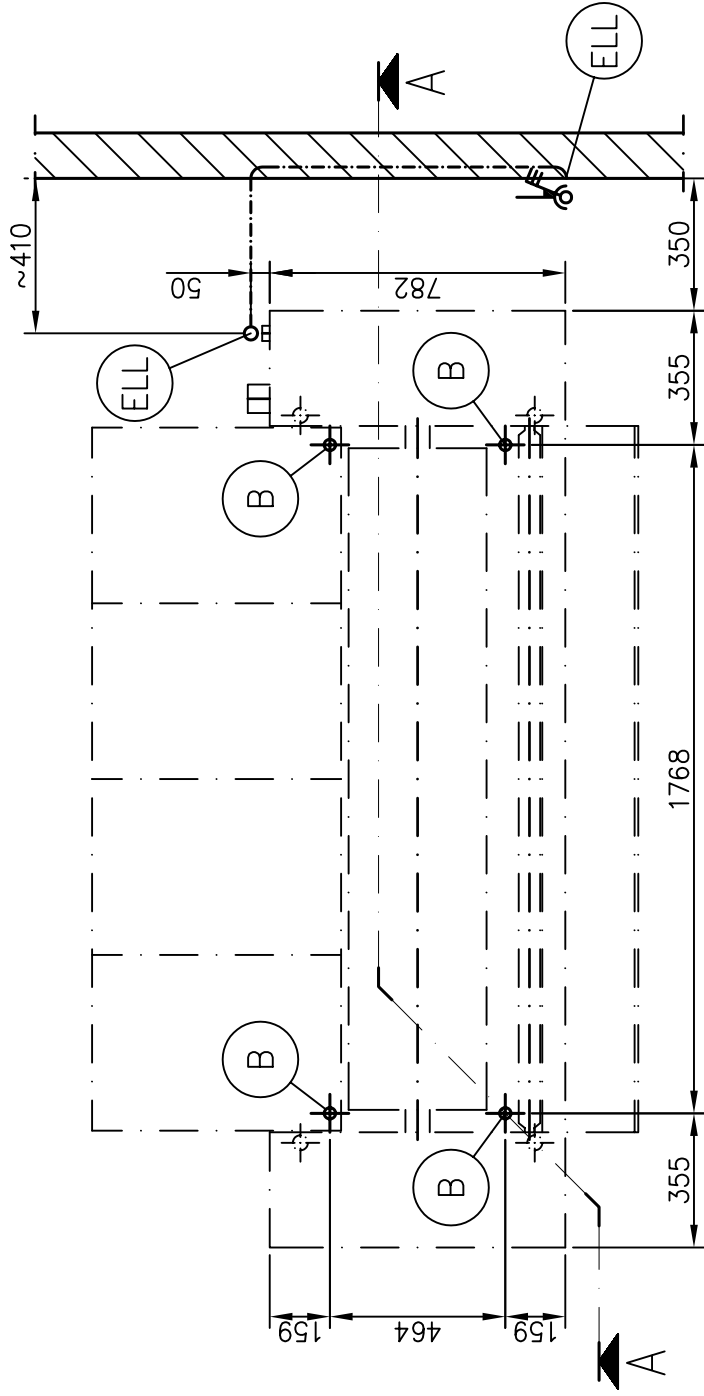
” A ”



Installationsplan/Installation plan
Muldenmangel
PM 1418 EL

Date:	29.03.2006
Page:	4
Name:	THage

” A ”



Installationsplan/Installation plan
Muldenmangel
PM 1418 EL

Date: 29.03.2006
Page: 5
Name: THage

Έντυπο τεχνικών προδιαγραφών

Miele
PROFESSIONAL

Επαγγελματικό σιδερωτήριο:
Τρόπος θέρμανσης:

PM 1418
Ηλεκτρική (EL)

Επεξήγηση:



Τα σύμβολα που βρίσκονται μέσα σε έντονο κύκλο σημαίνουν:
Σύνδεση απαραίτητη



Τα σύμβολα που βρίσκονται μέσα σε διακεκομμένο κύκλο σημαίνουν:
Σύνδεση προαιρετική ή απαραίτητη ανάλογα με την έκδοση της συσκευής



Επιλογές/ αναλώσιμα:

BWR	Σετ μετατροπής για επαναφορά ρούχων	Προαιρετικό εξάρτημα ώστε τα ρούχα να επιστρέφουν μετά τη διαδικασία σιδερώματος από την μπροστινή πλευρά.		
------------	-------------------------------------	--	--	--

Συνδέσεις συσκευών:

	Ηλεκτρική σύνδεση	1. Τάση (κατά την παράδοση) Συχνότητα Τιμή σύνδεσης Ασφάλεια Ελάχ. διατομή καλωδίου σύνδεσης (H 07 RN-F) με στήριξη καλωδίου	V Hz kW A mm ²	3N AC 380-415 50 (60) 22,2 3 × 50 5 × 10 M 40 x 1,5
		Προτείνεται η σύνδεση της συσκευής με πρίζα που μπορεί να απενεργοποιείται σε όλους τους πόλους (διαχωριστικό 3 mm) και να κλειδώνεται βάσει του IEC 60309 και του IEC 60947 ώστε να μπορεί να διενεργείται με ευκολία κι απλά ο ηλεκτρικός έλεγχος ασφαλείας. Σε μόνιμη σύνδεση πρέπει να τοποθετείται δίκτυο παροχής βάσει του IEC 60947. Η πρίζα ή το δίκτυο παροχής πρέπει να είναι προστελάσιμα μετά την τοποθέτηση της συσκευής. Για μεγαλύτερη ασφάλεια συστήνεται η σύνδεση της συσκευής με γείωση και ρελέ ασφαλείας. Λαμβάνοντας υπόψη τις εκάστοτε ισχύουσες εθνικές προδιαγραφές πρέπει να πραγματοποιείται εξισορρόπηση δυναμικού της συσκευής με καλή σύνδεση.		
	Κενός σωλήνας-ηλεκτρικός	Για την τοποθέτηση του καλωδίου παροχής στο σώμα της συσκευής		
	Εξερχόμενος αέρας	Ονομαστικός όγκος ρεύματος στη λειτουργία εξαγωγής αέρα Επιτρεπόμενη απώλεια πίεσης Υποδοχές σύνδεσης της συσκευής (d _a × s × l) [DN 70] Κτιριακή, εσωτερική διάμετρος Μέγιστη θερμοκρασία	m ³ /h Pa mm mm °C	150 100 75 × 2,0 × 58 75 90
		Εφόσον η σχετική υγρασία μπορεί να ανέρχεται σε 100 %, πρέπει να αποφεύγεται η παλινδρόμηση του συμπυκνώματος στη συσκευή με τη λήψη κατάλληλων μέτρων. Αν η διαθέσιμη πίεση της τουρμπίνας της συσκευής δεν επαρκεί για την υπέρβαση της αντίστασης των αγωγών, πρέπει να τοποθετείται κτιριακά μία προσαρμοσμένη πρόσθετη τουρμπίνα στο φρεάτιο ή στην έξοδο προς τη στέγη. Στο χώρο τοποθέτησης πρέπει να εισέρχεται αέρας ανάλογος με αυτόν που εξέρχεται.		

B	Στήριξη (κατά την παράδοση)	Ασφαλής τοποθέτηση συσκευής 4 × γάντζοι ασφάλισης 4 × ξυλόβιδες DIN 571 (Ø × μήκος) 4 × ούπατ (Ø × μήκος) Είναι απαραίτητη η στήριξη της συσκευής! Σε ειδικές περιπτώσεις στήριξης χρειάζονται άλλα υλικά	mm mm	8 × 50 10 × 50
	Στοιχεία συσκευής	Πλάτος Βάθος Ύψος Ελάχιστο άνοιγμα τοποθέτησης Ελάχιστη απόσταση από τον τοίχο, πλαγίως Ελάχιστη απόσταση από τον τοίχο, πίσω τοίχωμα (κατά την τοποθέτηση του BWR) Καθαρό βάρος Μέγιστη επιβάρυνση δαπέδου κατά τη λειτουργία Μέση απελευθέρωση θερμότητας στο χώρο τοποθέτησης (εξαρτώμενη από την ισχύ του σιδερωτήριου και τη θερμοκρασία περιβάλλοντος) Κατώφλι ηχητικής ισχύος (re1 pW) Κατώφλι πίεσης ήχου ανάλογα με τη θέση εργασίας (Απόσταση 1 m και ύψος 1,6 m)	mm mm mm mm mm kg N W dB (A) dB (A)	2.478 1.448 1.095 953 350 300 398 4.100 3.500 Θα συμπληρωθεί αργότερα < 70
<p>Οι εγκαταστάσεις επιτρέπεται να γίνονται μόνο από ειδικευμένους τεχνικούς, που τηρούν τις εκάστοτε ισχύουσες νομικές διατάξεις, τις προδιαγραφές πρόληψης ατυχημάτων και τους ισχύοντες κανόνες! Κατά την τοποθέτηση της συσκευής λάβετε οπωσδήποτε υπόψη τις οδηγίες! Με κάθε επιφύλαξη για τυχόν αλλαγές! Διαστάσεις σε mm.</p>				